

XC-CK5803/XC-CK5804

(数码) / (普通) 智能操控装置

XC-CK5803/XC-CK5804 (数码) / (普通) 智能操控装置



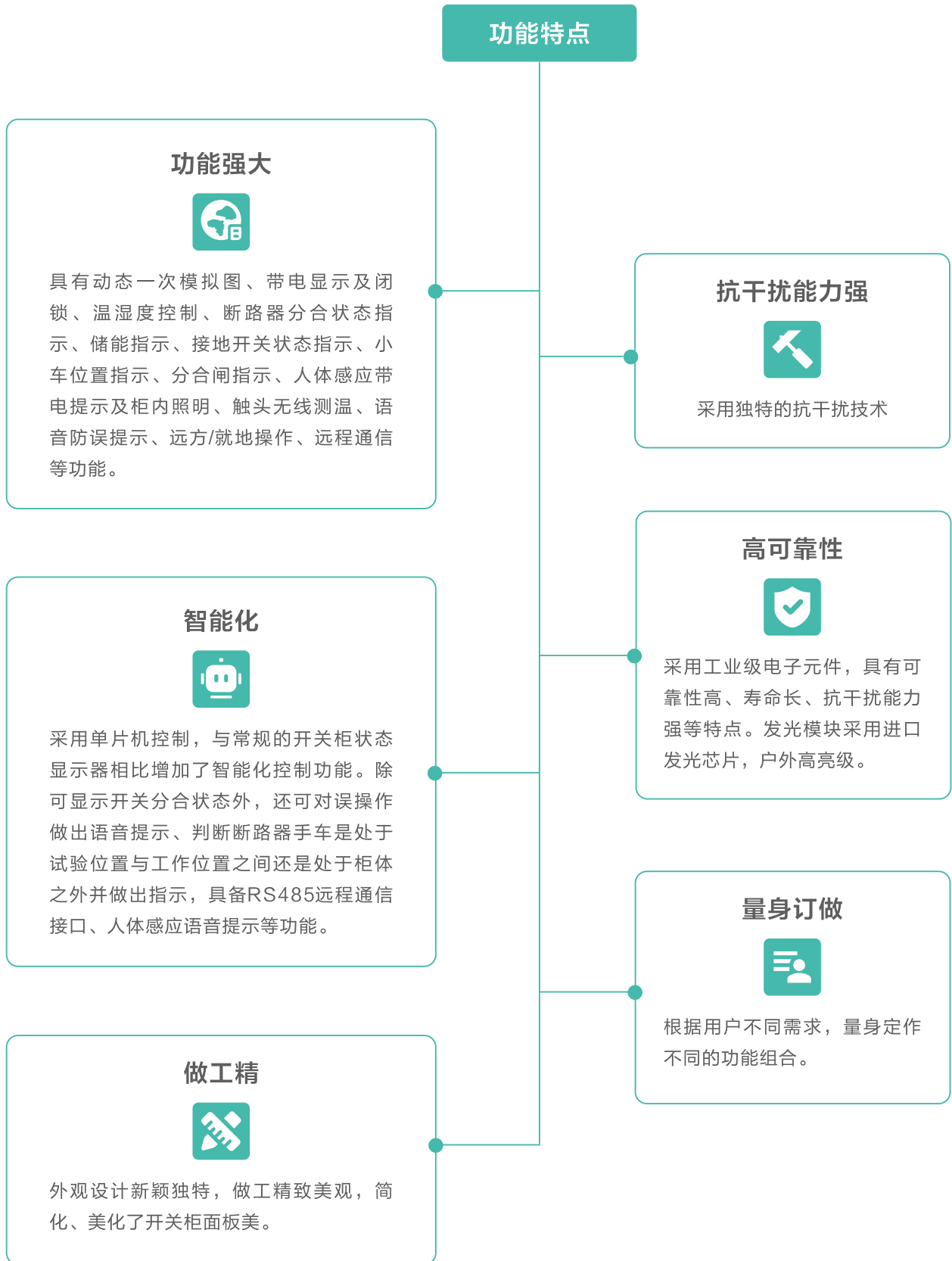
产品介绍

XC-CK5804型开关柜智能操掉装置适用于6kV至35kV户内各中置柜、手车柜、固定柜、环网柜等多种开关柜。具有动态模拟指示、带电显示及闭锁、温湿度控制、断路器分合状态指示、储能指示、接地开关状态指示、断路器手车位置指示、分合闸指示、人体感应带电提示及柜内照明、智能语音防误提示液晶显示柜内温湿度、远方/就地操作、远程通信等功能。

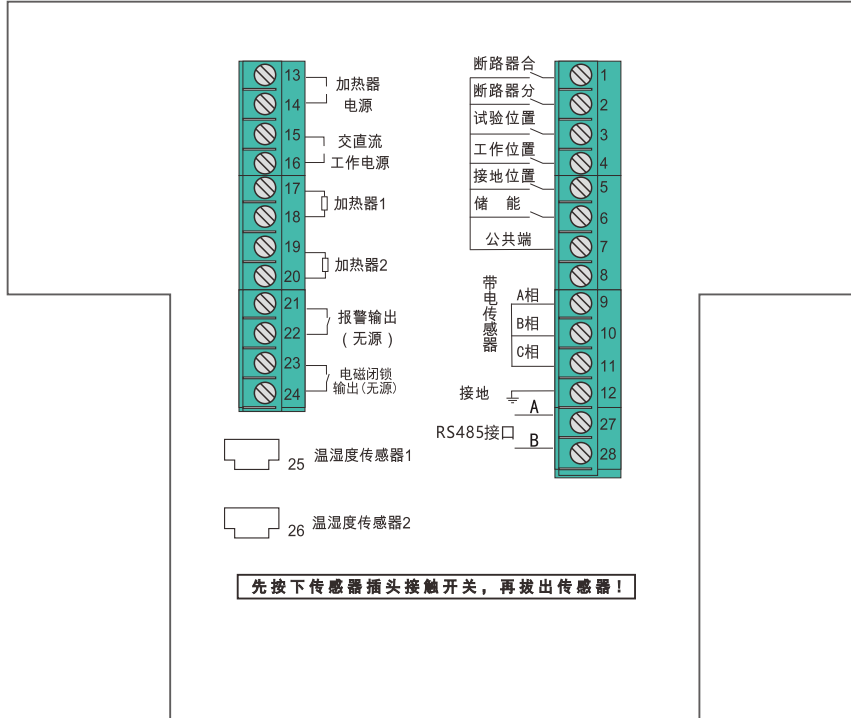
技术参数

类别	参数	
温度测量范围	-25℃~70℃	
湿度测量范围	0~99%RH	
人体接近感应时间	≤3秒	
人体接近语音提示时间	0~29秒	
通讯	串行口RS485，通讯规约MODBUS-RTU	
工频耐压	2kV AC，漏电流0.5mA，1分钟	
电磁兼容	1,2/50-8/20μs浪涌	电源：4kV (1.2 × 50μs) I/O线：2kV
	快速瞬变脉冲串	电源：4kV，2.5kHz I/O线：2kV 5kHz
	静电放电	接触放电：6kV/气隙放电：8kV
射频电磁场	10V/m中等强度的电磁辐射	
工作条件	温度-25℃~55℃，湿度95%RH，无腐蚀性气体	
储存条件	温度-40℃~85℃，湿度95%RH，无腐蚀性气体	
工作电源	85~265VAC/DC，功耗≤5W	
安装方式	面板安装	

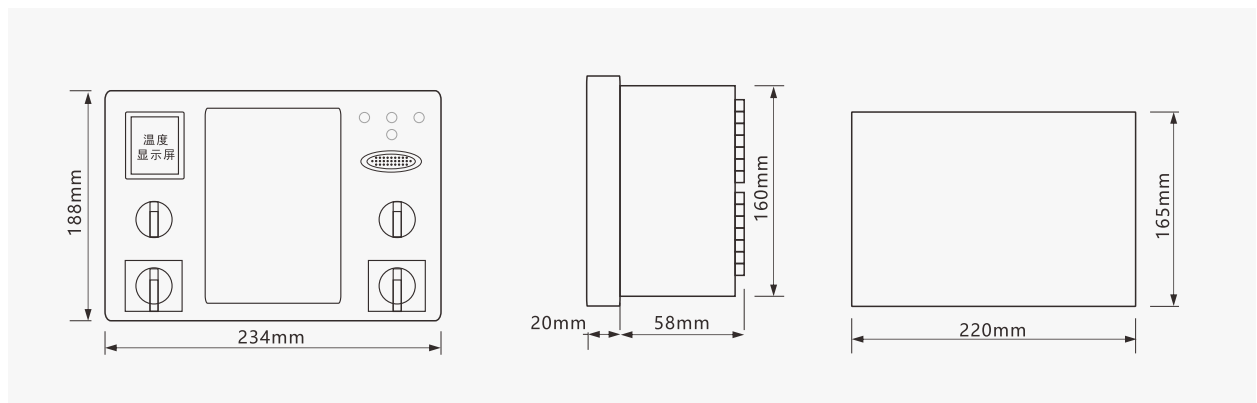
功能说明



接线图



外形尺寸



正视图

侧视图

开孔尺寸图



【扫码关注 了解更多】

西安西驰信息技术有限公司

Xi'an Xichi Information Technology Co., Ltd.

电话: 400-188-0893

邮箱: xcmarketing@sxxg-electric.com

网址: www.xaxcxxjs.cn

营销中心: 西安市莲湖区恒和智慧智慧产业园8楼

生产中心: 西安市西咸新区秦汉新城周陵街办秦汉汽车零部件产业园19号