

XC-CK

开关状态综合指示仪



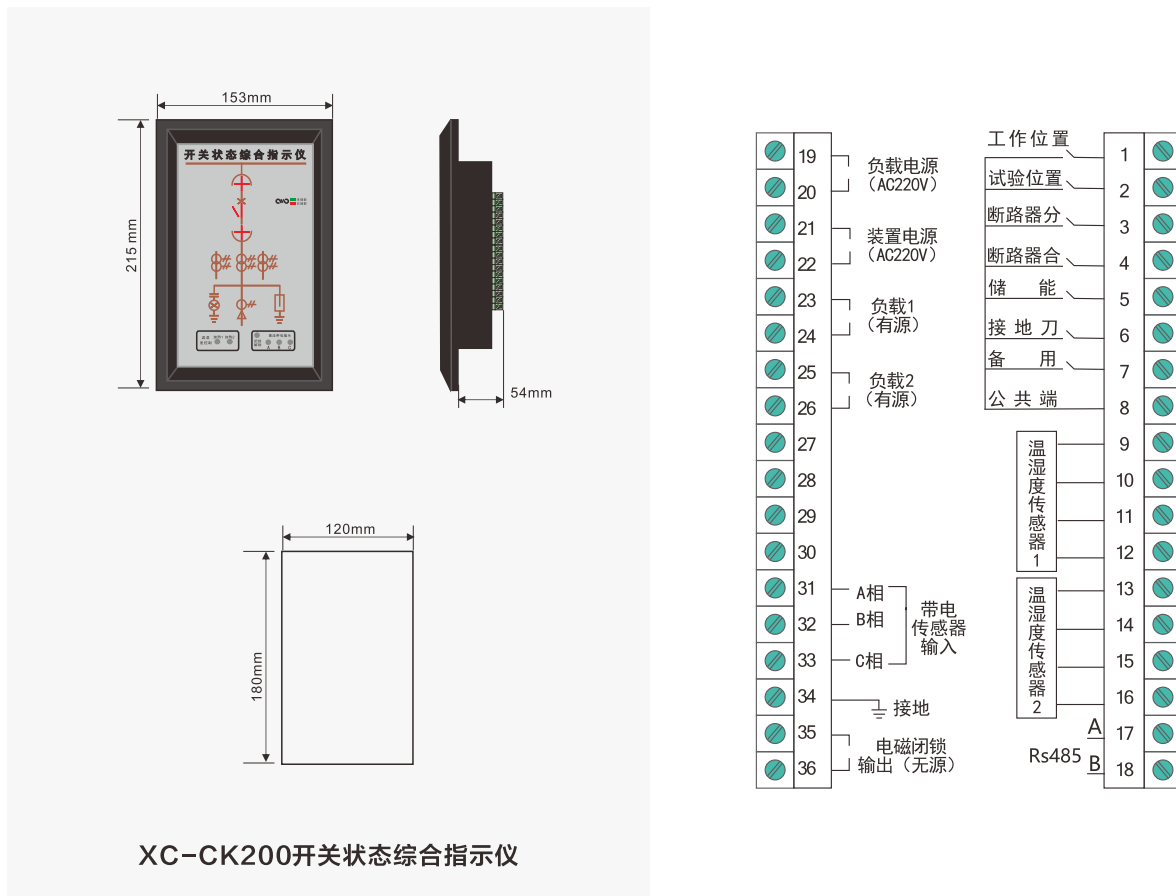
XC-CK开关状态综合指示仪

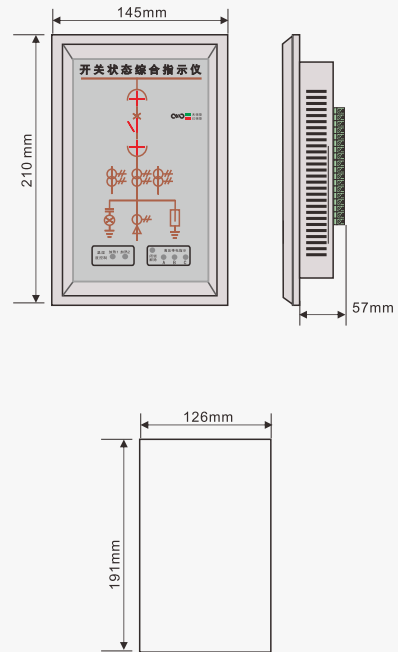
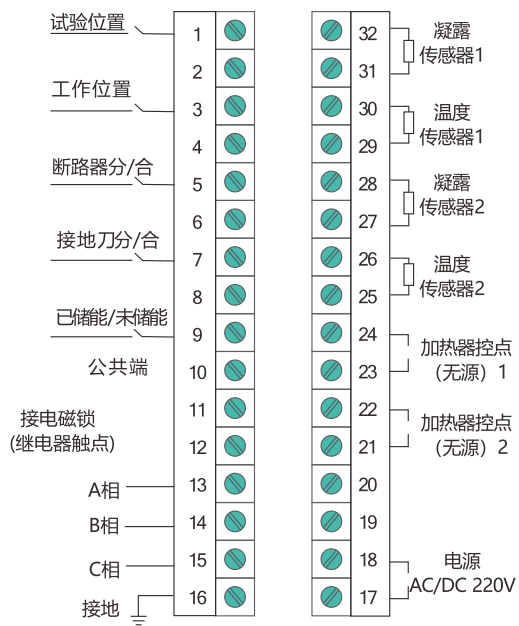
产品介绍

XC-CK系列开关状态综合指示仪是西驰研发设计的一种多功能智能化开关模拟综合动态指示装置。

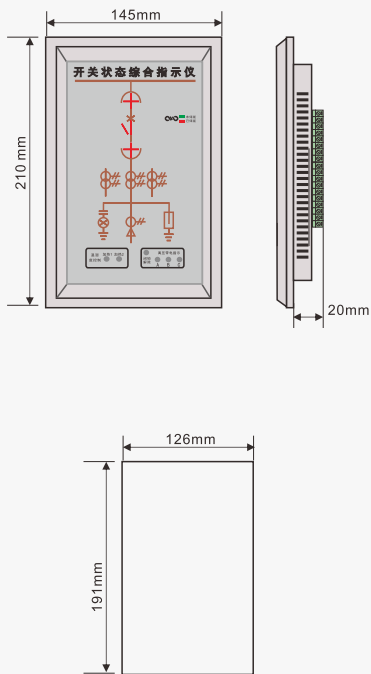
产品集中指示一次回路模拟状态、手车位置、隔离刀位置、接地刀位置、断路器状态、操作机构储能状态；带有高压带电指示、带电闭锁控制、温度数码显示、自动加热除湿多种功能，简化了开关柜面板设计美化了布局，是完善了开关状态指示功能和安全性能的新型电气装置。

尺寸图

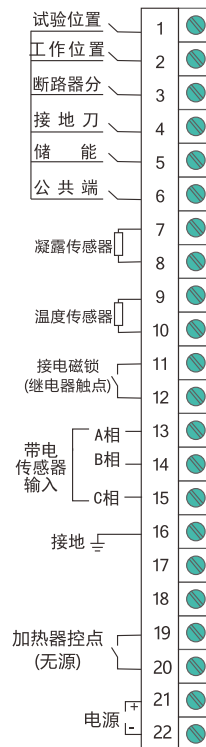




XC-CK300开关状态综合指示仪



XC-CK400开关状态综合指示仪





【扫码关注 了解更多】

西安西驰信息技术有限公司

Xi'an Xichi Information Technology Co., Ltd.

电话: 400-188-0893

邮箱: xcmarketing@sxxg-electric.com

网址: www.xaxcxsjs.cn

营销中心: 西安市莲湖区恒和智慧智慧产业园8楼

生产中心: 西安市西咸新区秦汉新城周陵街办秦汉汽车零部件产业园19号