

XC-CLPC

系列圆柱形低压并联电容器



低压并联电容器

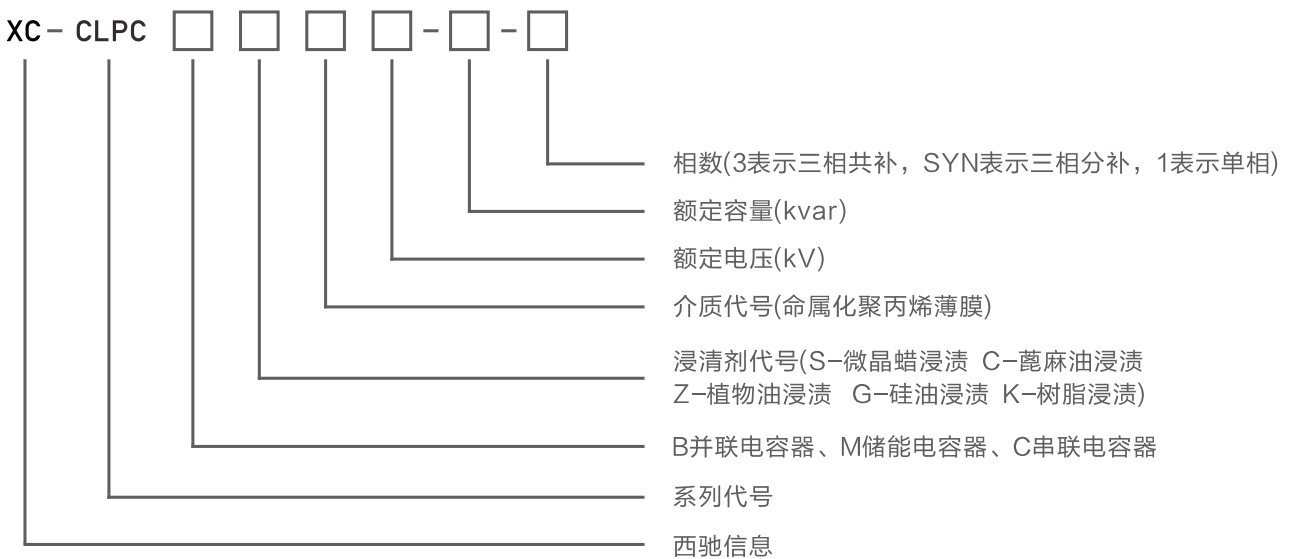
XC-CLPC系列圆柱形低压并联电容器



产品介绍

XC-CLPC系列圆柱形低压并联电容器适用于频率50Hz或60Hz低压电力系统，主要用于提高功率因素、减少无功损耗、改善电压质量，挖掘变压器容量等。是国家大力推荐使用的最佳节电产品。

产品型号

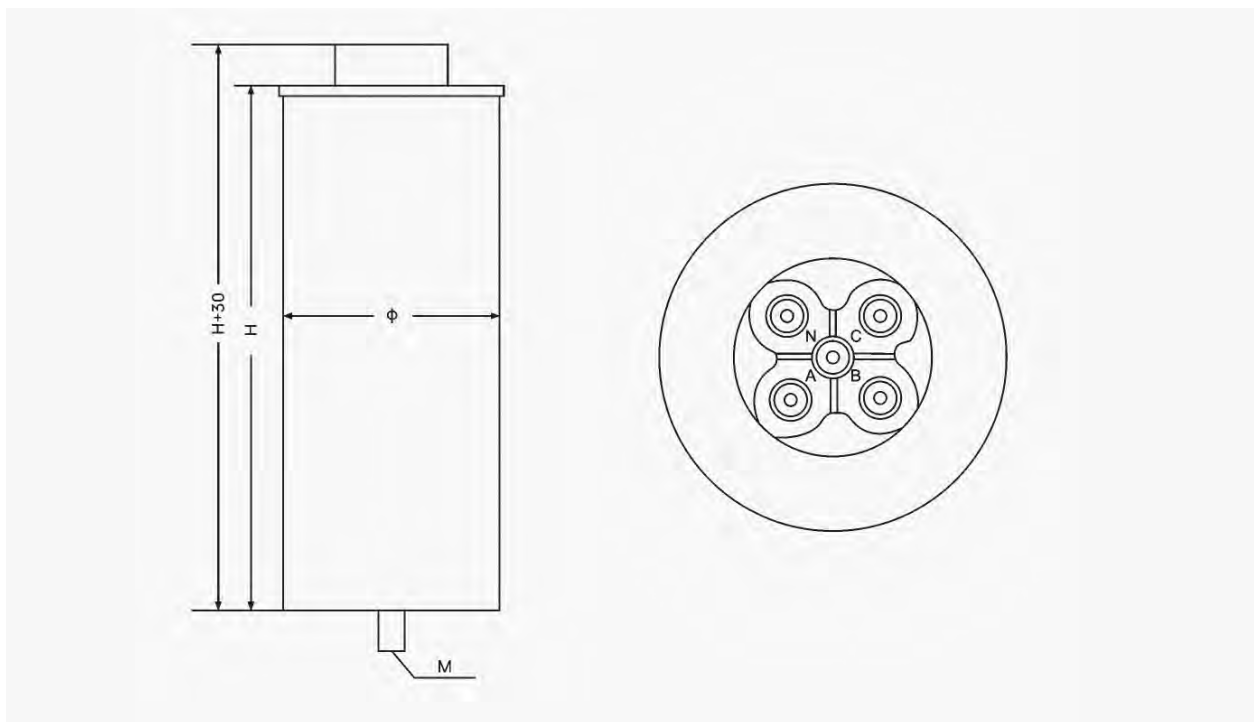


技术参数

额定电压	230v, 0.4, 0.45, 0.48, 0.525, 0.23, 0.25, 0.28
额定容量	0.4~0.69kV的1~50kvar, 其它电压等级的容量另定
额定频率	50Hz或60Hz
容量允差	-5%~+10%
损耗角正切值	-5%~+10%
耐电压	极间2.15倍额定电压2秒钟, 极壳间 $2U_n+2kV$ 或 $3kV$, 取较高值, 10秒, 无永久性击穿或闪络
最高允许过电压	1.1倍额定电压时, 每24/J/时中不超过8小时; 1.15倍额定电压时, 每24/J/时中不超过30分钟; 1.2倍额定电压时, 每24/J/时中不超过5分钟; 1.3倍额定电压时, 每24/J/时中不超过1分钟
最大允许电流	允许电流不超过1.3倍额定电流下运行。过渡过电流, 考虑过电压, 电容正偏差以及谐波的影响, 过渡过电流最大不超过1.43倍额定电流
接法	Δ 角接, Y星接, \star 星接中性点引出, ... 三节段式, 单相式等各种接法, 其它接法根据用户需要商定
自放电性能	电容器断电后3分钟剩余电压从 $2U_n$ 降至50V以下

*环境温度类别-25℃, 最低温度-25℃, 最高温度C类(最高不超过50℃, 24小时内温度平均值不超过40℃, 一年内温度平均值不超30℃)。

外形尺寸



技术参数

XC-CLPC0.45共补系列

型号规格	外壳直径 ϕ (mm)	外壳高度H(mm)	安装螺丝
0.45-5-3	76	240	M12
0.45-10-3	76	240	M12
0.45-15-3	76	240	M12
0.45-20-3	86	240	M12
0.45-25-3	96	290	M16
0.45-30-3	96	290	M16
0.45-40-3	116	290	M16

XC-CLPC0.48共补系列

型号规格	外壳直径 ϕ (mm)	外壳高度H(mm)	安装螺丝
0.48-5-3	76	290	M12
0.48-10-3	76	290	M12
0.48-15-3	86	290	M12
0.48-20-3	96	290	M16
0.48-25-3	96	290	M16
0.48-30-3	116	290	M16
0.48-40-3	116	290	M16

XC-CLPC0.525共补系列

型号规格	外壳直径 ϕ (mm)	外壳高度H(mm)	安装螺丝
0.525-5-3	76	240	M12
0.525-10-3	76	240	M12
0.525-15-3	86	240	M12
0.525-20-3	96	240	M16
0.525-25-3	96	290	M16
0.525-30-3	116	290	M16
0.525-40-3	116	290	M16

XC-CLPC0.25分补系列

型号规格	外壳直径 ϕ (mm)	外壳高度H(mm)	安装螺丝
0.25-10-3YN	76	240	M12
0.25-15-3YN	96	290	M16
0.25-20-3YN	96	290	M16
0.25-25-3YN	116	290	M16
0.25-30-3YN	116	290	M16

XC-CLPC0.28分补系列

型号规格	外壳直径 ϕ (mm)	外壳高度H(mm)	安装螺丝
0.28-10-3YN	86	240	M12
0.28-15-3YN	86	240	M12
0.28-20-3YN	96	290	M16
0.28-25-3YN	96	290	M16
0.28-30-3YN	116	290	M16

XC-CLPC0.3分补系列

型号规格	外壳直径 ϕ (mm)	外壳高度H(mm)	安装螺丝
0.3-10-3YN	76	240	M12
0.3-15-3YN	86	240	M12
0.3-20-3YN	96	290	M16
0.3-25-3YN	96	290	M16
0.3-30-3YN	116	290	M16



【扫码关注 了解更多】

西安西驰信息技术有限公司

Xi'an Xichi Information Technology Co., Ltd.

电话: 400-188-0893

邮箱: xcmarketing@sxxg-electric.com

网址: www.xaxcxxjs.cn

营销中心: 西安市莲湖区恒和智系智慧产业园8楼

生产中心: 西安市西咸新区秦汉新城周陵街办秦汉汽车零部件产业园19号