

XC-HVVCB-12

系列户内高压真空断路器



户内高压真空断路器

XC-HVVCB-12系列户内高压真空断路器



产品介绍

XC-HVVCB-12系列户内高压真空断路器，是用于12kV电力系统的户内开关，作为电网设备、工矿企业动力设备的保护和控制单元，可与开关柜配套。配套产品有：隔离手车、熔断器手车及电压互感器手车等。

使用环境条件及配柜宽度

环境温度：不高于+40℃，不低于-15℃；
相对湿度：日平均值不超过95%，月平均值不超过90%；
地震烈度：不超过8度；
水蒸汽压力：日平均值不超过2.2kPa，月平均值不超过1.8kPa；
海拔高度：不超过1000m，高海拔可达4500m，(需非标评审)；
使用环境：在无火灾、爆炸危险、严重污秽、化学腐蚀及剧烈震动的场所；
配柜宽度：650mm，800mm，1000mm。

结构特点

- 1.断路器采用模块式操动机构，整体布局合理、美观、简洁；
- 2.电器元件采用模块化设计，拆卸容易，损坏的电器元件更换方便；
- 3.断路器一次回路采用普通绝缘筒装配；
- 4.高寿命，断路器满足机械寿命M2级，电寿命E2；
- 5.具有优良的开断性能，可理想切合感性和容性负载；
- 6.通用性强适配于主流开关柜，也可单独使用，与国内同类产品可互换；
- 7.固定式和手车式两种安装单元满足了柜体与断路器配套的不同要求。

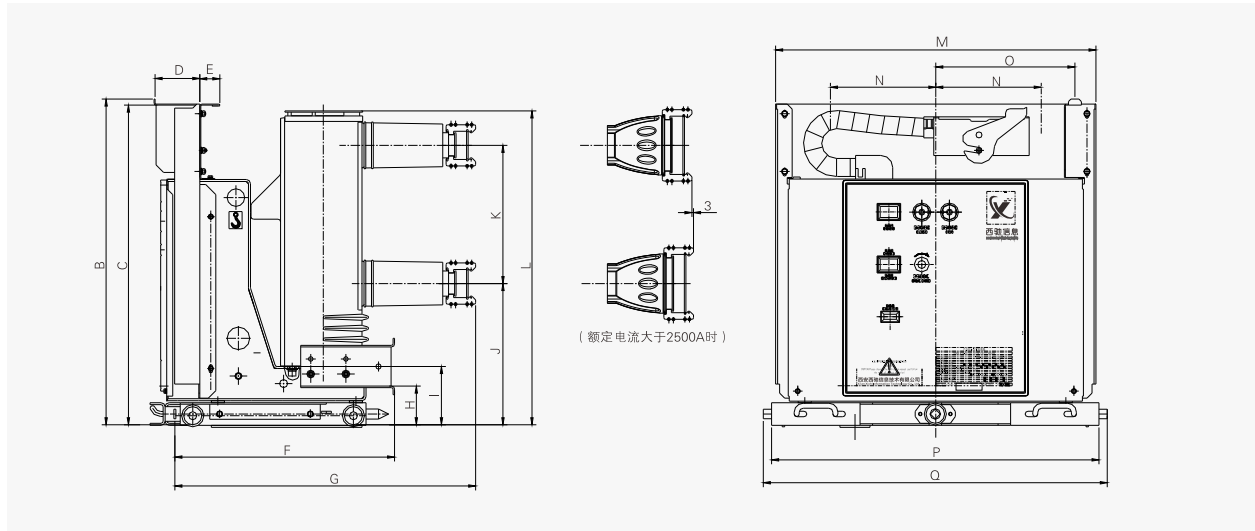
配套产品：熔断器手车、隔离手车及电压互感器手车等。

技术参数

序号	名称	单位	数值								
1	额定电压	kV	12								
2	额定频率	Hz	50/60								
3	额定绝缘水平	1min工频耐压	42								
		额定雷电冲击耐压	75								
4	额定电流	A	630	1000	1250	1600	2000	2500	3150	4000*	
5	额定短路开断电流 额定热稳定电流 (有效值)	kA	20	20	20						
			25	25	25	25					
				31.5	31.5	31.5	31.5	31.5			
					40	40	40	40	40	40	40
6	额定短路关合电流 (峰值) 额定动稳定电流 (峰值)	kA	50	50	50						
			63	63	63	63					
				80	80	80	80	80			
					100	100	100	100	100	100	100
7	额定短路电流开断次数	次	50, 30 (40kA及以上)								
8	额定热稳定时间	s	4								
9	额定操作顺序		O-0.3s-CO-180s-CO; O-180s-CO-180s-CO (40kA及以上)								
10	机械寿命	次	30000/10000 (2000A及以上)								
11*	额定单个电容器组开断电流	A	400								
12*	额定背对背电容器组开断电流	A	400								
13	最大直流分量		50%								

*注: 1.序11、12为需要时提供; 2.额定电流为4000A时, 开关柜需带强制风冷。

外形图

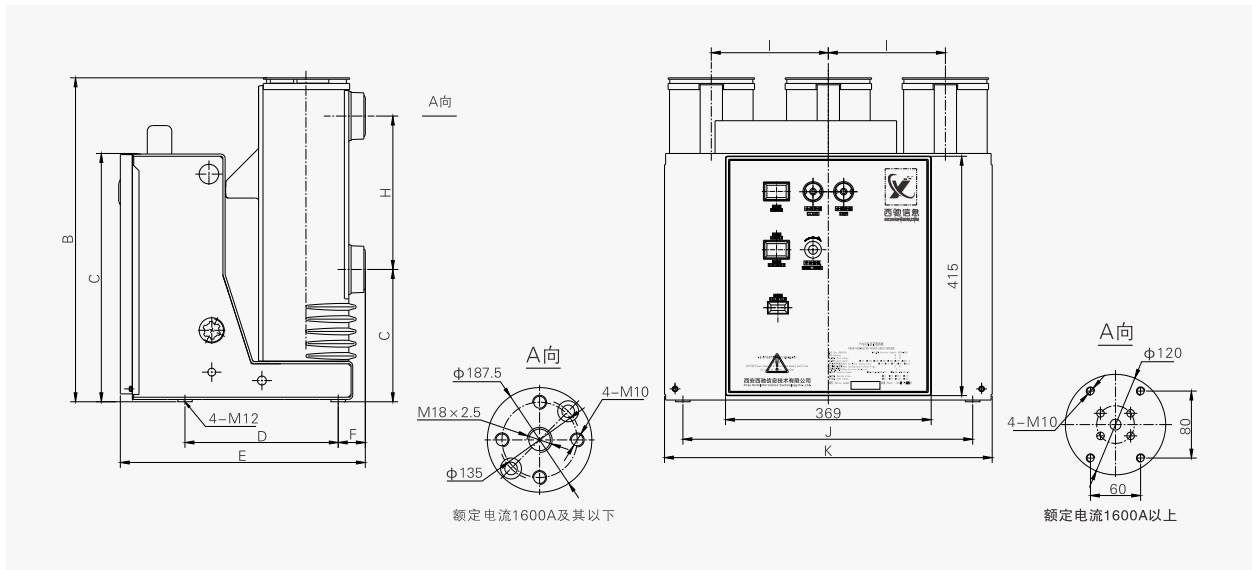


(A)mm	B	C	D	E	F	G	H	I	J	K	L	M	N	O	P	Q
1250A及以下	648	638	89	40	437.5	599	77	116	280	275	624	490	150	207	502	531
1600A及以下	648	638	89	40	437.5	599	77	116	280	275	624	638	210	277	652	680
												838	275	377	852	885
1600A以上	708	698	89	40	360.5	590	77	120	295	310	676	838	275	377	852	885

动、静触头啮合尺寸不小于15mm
推荐配柜宽度650mm, 800mm, 1000mm

XC-HVVCB 手车式断路器外形尺寸

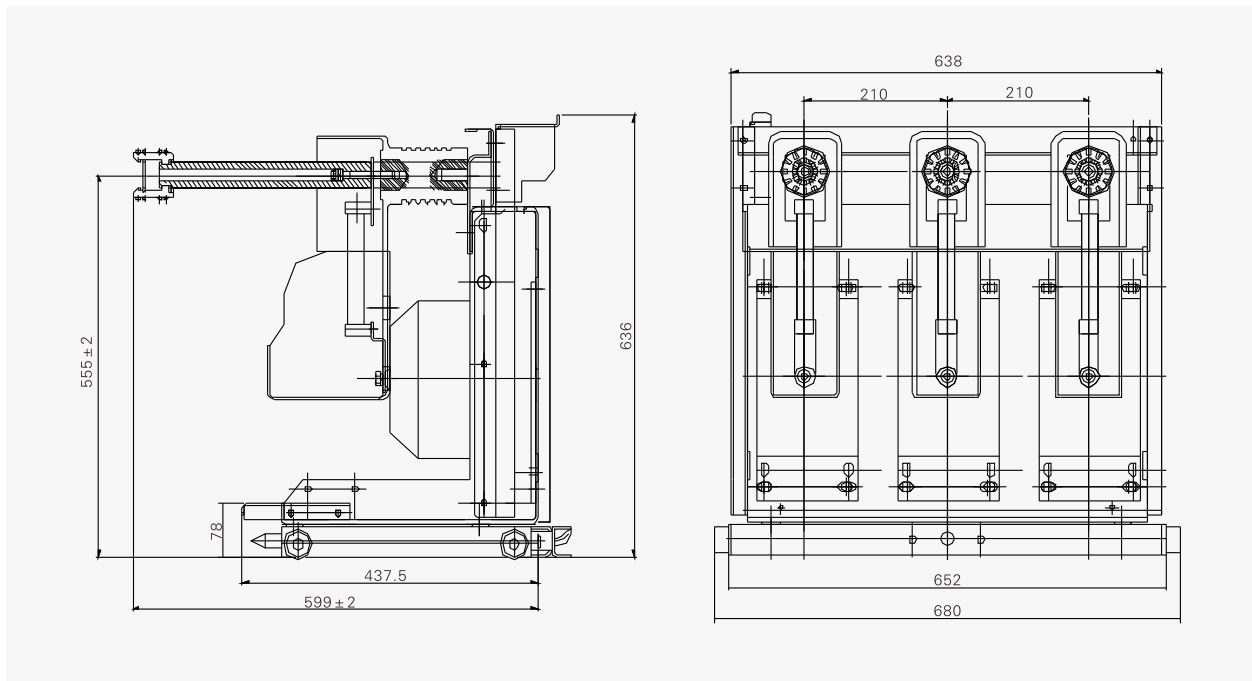
外形图



(A)mm	B	C	D	E	F	G	H	I	J	K
1600A及其以下	580.5	445	275	432	48.5	237	275	210	520	588
								275	720+640	770
1600A以上	632	445	275	469.5	82	252	310	275	720+640	770

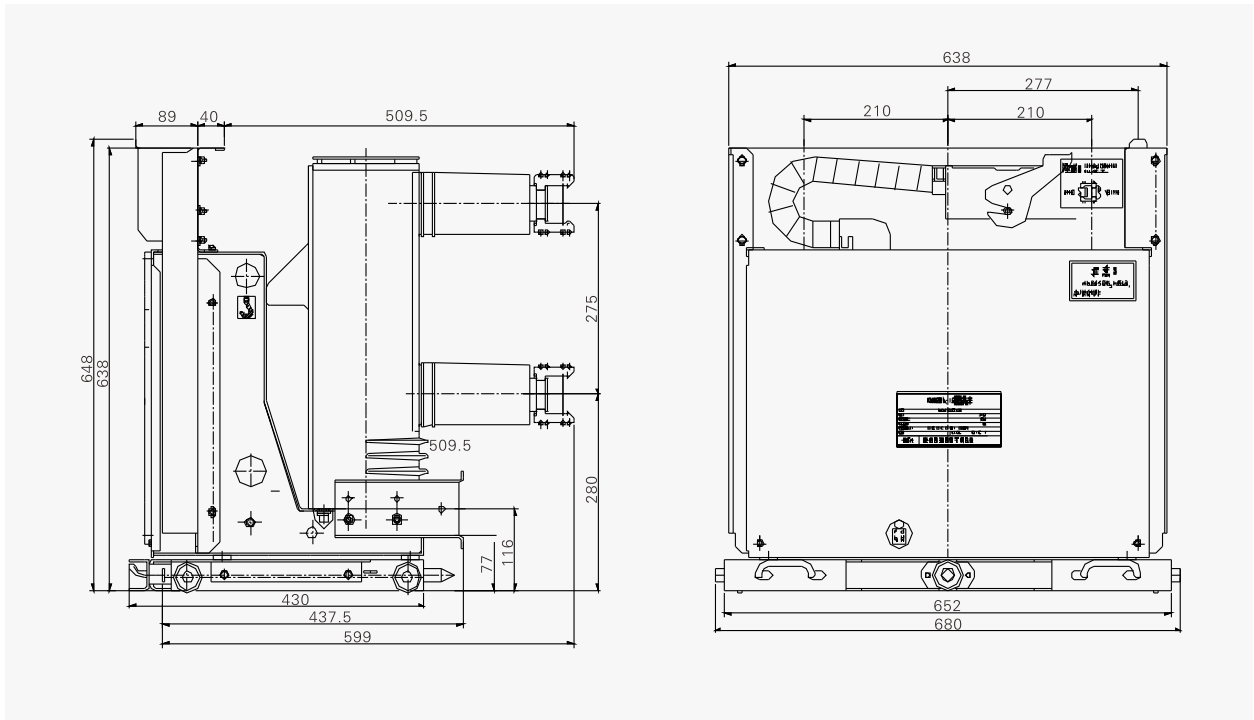
推荐配柜宽度800mm, 1000mm

XC-HVVCB 固定式断路器外形尺寸

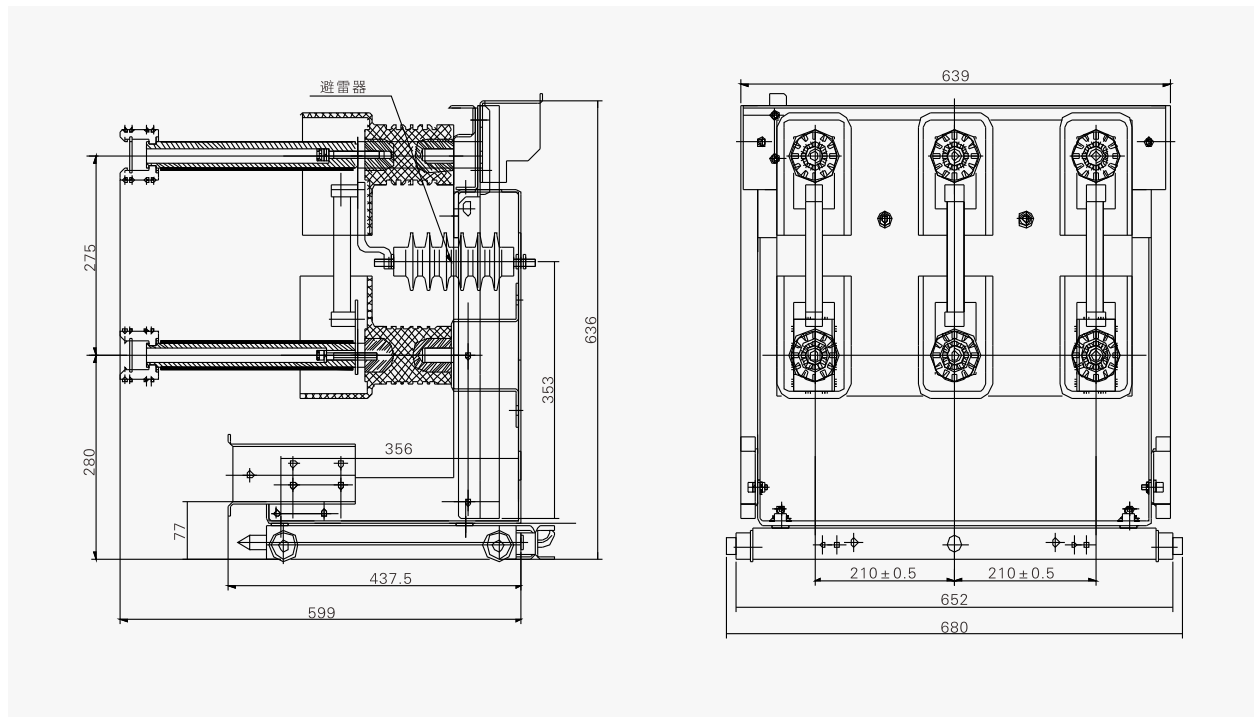


3PT外形尺寸

外形图

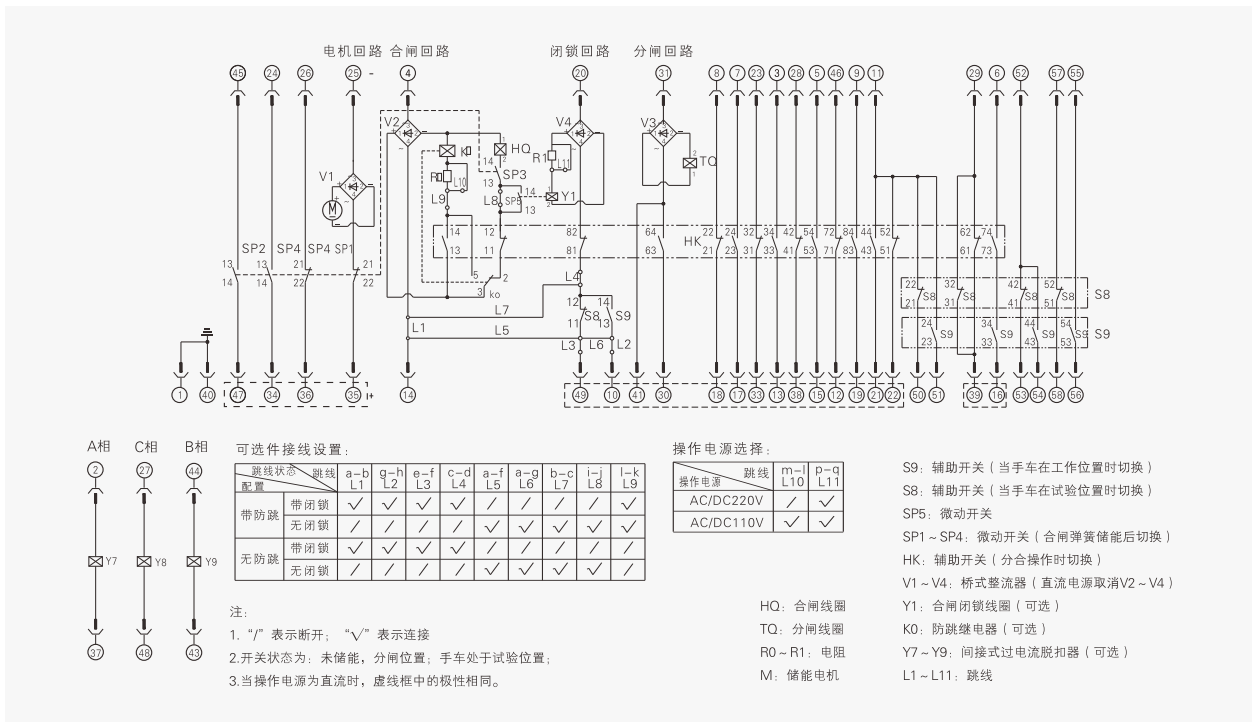


隔离手车外形尺寸

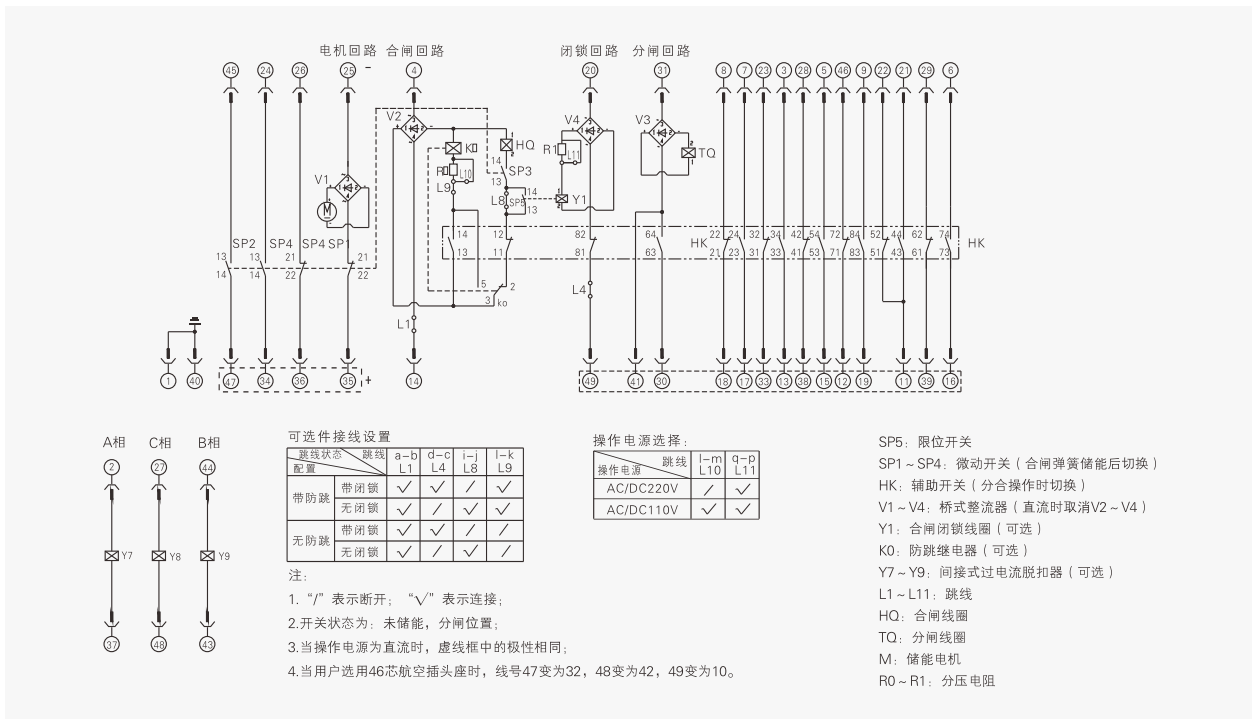


熔断（带避雷）手车外形尺寸

典型二次原理图



抽出式断路器内部二次接线原理图



固定式断路器内部二次接线原理图



【扫码关注 了解更多】

西安西驰信息技术有限公司

Xi'an Xichi Information Technology Co., Ltd.

电话: 400-188-0893

邮箱: xcmarketing@sxxg-electric.com

网址: www.xaxcxsjs.cn

营销中心: 西安市莲湖区恒和智慧智慧产业园8楼

生产中心: 西安市西咸新区秦汉新城周陵街办秦汉汽车零部件产业园19号