

XC-NDC40

云台型双光谱热成像摄像机



XC-NDC40云台型双光谱热成像摄像机

产品介绍

西驰云台型双光谱热成像摄像机XC-NDC40，搭载高清可见光及红外热成像机芯，并配备360°旋转云台，可对设备和环境进行24小时实时监测。同时，ND40前端可独立测温，不依赖后端平台建设，且具有场景自适应功能，能对不同工作场景进行针对性的图像优化，广泛应用于电力、石油石化等能源工业以及智能防火等领域。



产品特性

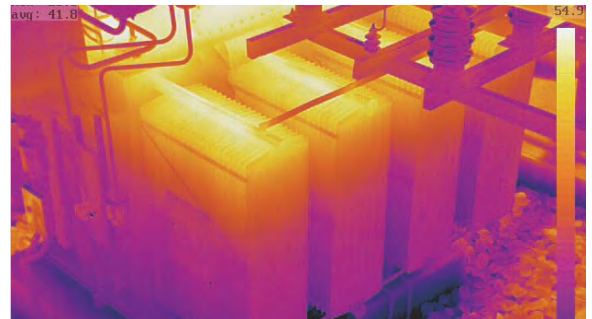
高精度红外测温

采用工业级热成像芯片，测温精度达 $\pm 2^{\circ}\text{C}$ ，让设备及环境的微小温差缺陷无所遁形。



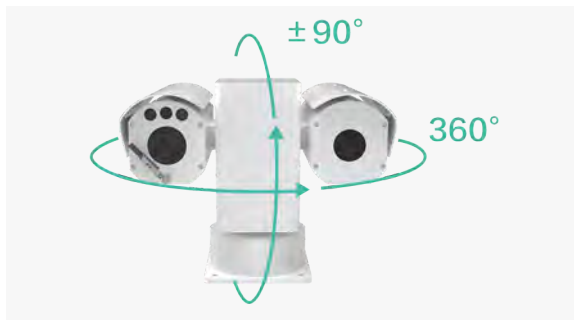
前端独立测温

支持前端独立实时测温分析，不依赖于后端平台建设，减小服务器压力，降低成本。



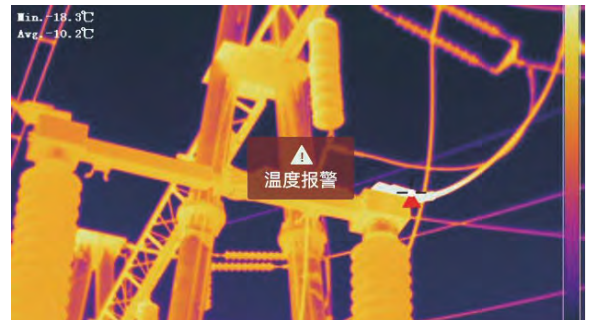
监控范围广 视距远

配备360°旋转云台，监控范围更广，视距更远，适用于大场景监测，可覆盖厂区更多设备。



智能报警

支持设备端异常温度报警、火点火势报警等，报警更加及时、高效。





【扫码关注 了解更多】

西安西驰信息技术有限公司

Xi'an Xichi Information Technology Co., Ltd.

电话: 400-188-0893

邮箱: xcmarketing@sxxg-electric.com

网址: www.xaxcxsjs.cn

营销中心: 西安市莲湖区恒和智慧智慧产业园8楼

生产中心: 西安市西咸新区秦汉新城周陵街办秦汉汽车零部件产业园19号