

XC-OVP-IM

过电压监测仪



IM过电压检测仪

产品介绍

XC-OVP-IM型过电压检测仪是针对过电压保护器研制的一种智能监控装置。西驰总结了前一代三相过电压计数器经验基础，针对过电压保护器放电过程详细地考虑了各种过电压类型中放电情况，结合先进的计算机测控技术研制而成。本装置采用高性能单片机为处理核心，通过对信号采集、光电隔离、分析处理，实现对过电压保护器放电动作情况进行实时的监控。装置并具有良好的人机接口功能，方便操作维护。装置采用工业标准RS-485通讯，可实现远程监控。通过本产品可以详细监视过电压保护器及所保护线的状况，预知事故前异常情况，达到分析异常动作原因，预防事故发生的作用。



功能特点

- 1.实现对信号的实时采集；
- 2.高性能单片机作为处理核心，智能分析处理数据；
- 3.分相累计过电压动作计数值，并记录动作时间；
- 4.良好的人机接口，LED数码管动态显示数据；
- 5.掉电保存数据，追忆按时间查询过电压动作记录数据；
- 6.工业标准RS485通讯，实现远程监控。

技术参数

装置外部工作环境:

电源电压: AC/DC220V \pm 10%;

环境温度: $-10^{\circ}\text{C} \sim 65^{\circ}\text{C}$;

大气压力: 80 ~ 110kPA;

相对湿度: 90%(25 $^{\circ}\text{C}$)、50% (40 $^{\circ}\text{C}$);

装置功耗: $\leq 2\text{W}$;

介质强度: $\geq \text{AC}2000\text{V}$;

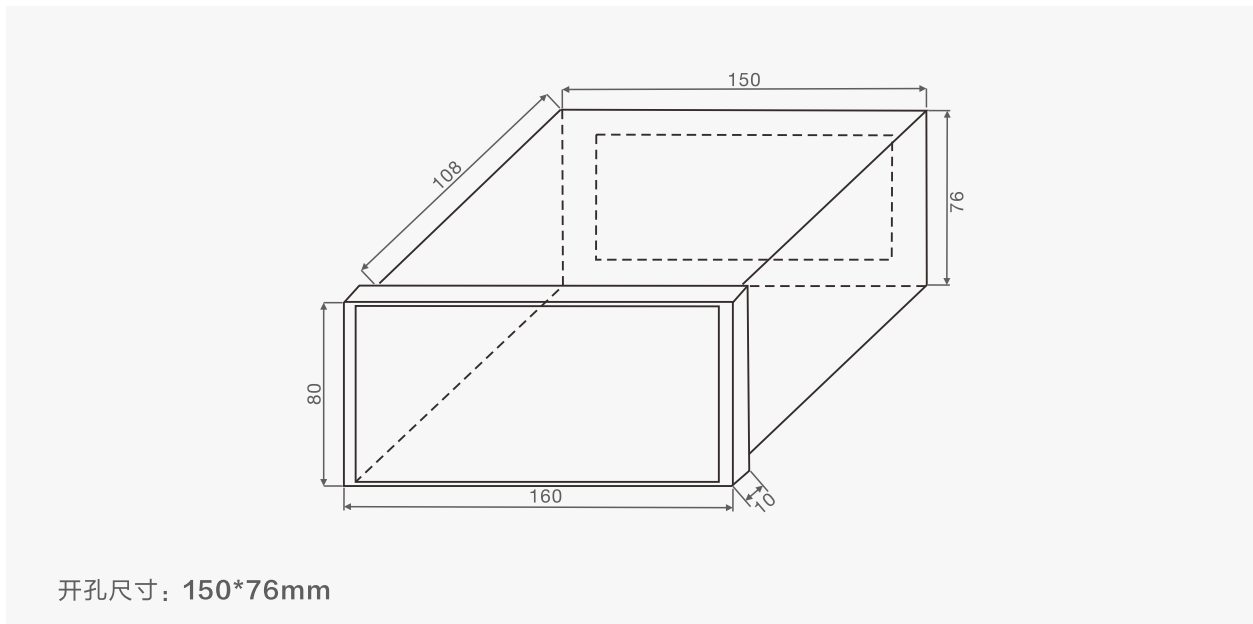
通讯接口: RS485@9600bps;

重量: $< 1\text{KG}$ 。

抗干扰能力: 满足GB6261-85《静态继电器及保护装置的电气干扰实验》及IEC255电气继电器等标准的要求。

外形及安装尺寸

信号接口为航空插头, 通过信号线与过电压保护器相连。外型尺寸图如下:



接线端子定义如下:

1	2	3	4	5	6	7	8
GND	AC/DC 220V	AC/DC 220V				485-A	485-B

订货须知: IM过电压监测仪默认不带485通讯功能及报警继电器接点, 如有需要请订货时注明。



【扫码关注 了解更多】

西安西驰信息技术有限公司

Xi'an Xichi Information Technology Co., Ltd.

电话: 400-188-0893

邮箱: xcmarketing@sxxg-electric.com

网址: www.xaxcxsjs.cn

营销中心: 西安市莲湖区恒和智慧智慧产业园8楼

生产中心: 西安市西咸新区秦汉新城周陵街办秦汉汽车零部件产业园19号