

XC-OVP-J

过电压放电计数器



J型过电压放电计数器

J型过电压放电计数器是对过电压保护器工作状态进行实时及累计计数的装置，通过本产品可以详细监视过电压保护器及所保护线路的状况，预知事故前异常情况，达到分析异常动作原因，预防事故发生的作用。

采集：J型过电压放电计数器采用自行设计的高速率数据处理单元，抗干扰能力强，软件数字滤波，可以实时准确记录过电压保护器三相之间动作次数，分相累计。

显示：J型过电压放电计数器采用STN点阵式液晶显示。

结构：J型过电压放电计数器为两分体结构，通过RJ45接口用网线连接，可根据现场需要任意拆分为本体安装或者柜门安装。

运行维护：

1. 电池J型过电压放电计数器为无源设计，无须外接电源，本体附带电池可以使用3年，电量不足时请立即与我单位联系供应。电池位于数据显示盒内，打开后盖即可更换。

2. 统计软件设计采用了实时省电模式，需要观察数据时，请轻触一次“查询”按键，将依次显示“AB、AC、AD、BC、BD、CD”相相之间的过压累计次数，依序出现完毕后，液晶显示将自动关闭。

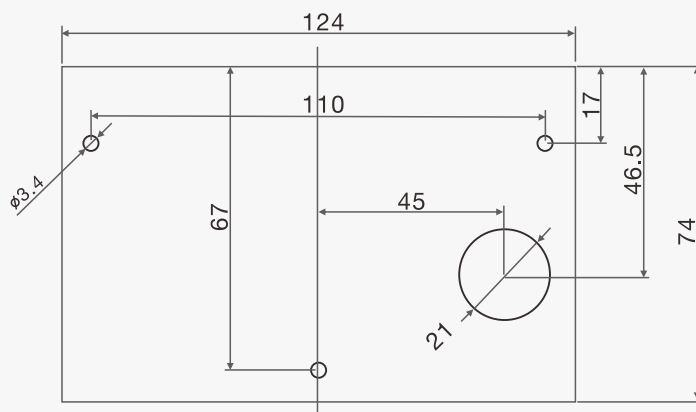
3. 清除，需要清除数据，按“查询”一秒，再按“设置”键一次即可清除数据。在此过程中，如需要放弃清除，在第三个点出现之前松开按键，清零将被取消。

外形及安装尺寸：

1. J型本体安装：计数器的显示部分可挂装在保护器上，不需要考虑其他问题。

2. 柜门安装：计数器的显示部分安装在柜门上，因此要考虑保护器显示部分的信号长度和柜门的开孔位置和尺寸，如下图（柜门正面图）所示：

XC-OVP-J型过电压放电计数器



备注：虚线为计数器显示部分的外形尺寸，共开三个小圆孔和一个大圆孔。



【扫码关注 了解更多】

西安西驰信息技术有限公司

Xi'an Xichi Information Technology Co., Ltd.

电话: 400-188-0893

邮箱: xcmarketing@sxxg-electric.com

网址: www.xaxcxsjs.cn

营销中心: 西安市莲湖区恒和智慧智慧产业园8楼

生产中心: 西安市西咸新区秦汉新城周陵街办秦汉汽车零部件产业园19号