

XC-XCKSG

系列低压串联电抗器

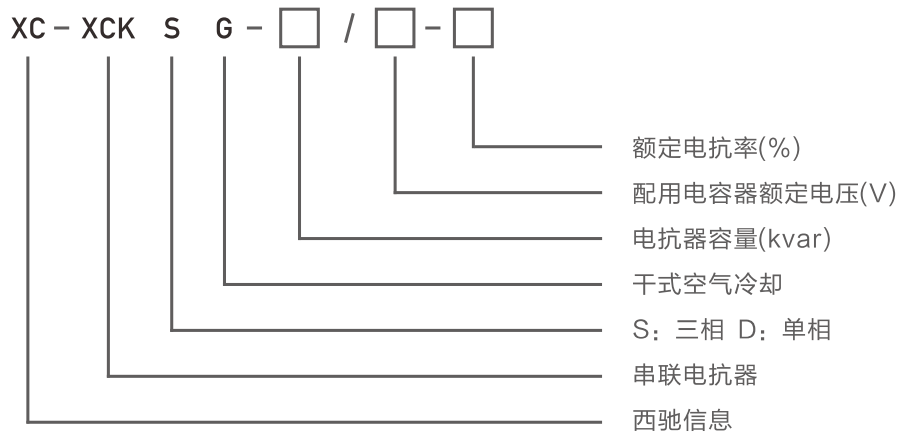


XC-XCKSG系列低压串联电抗器

产品介绍

干式铁芯串联电抗器用于低压无功补偿柜中，与电容器相串联，当低压电网中有大量整流、变流装置等谐波源时，其产生的高次谐波会严重危害主变及其他电器设备的安全运行。电抗器与电容器相串联后，能有效地吸收电网谐波，改善系统的电压波形，提高系统的功率因数，并能有效地抑制合闸涌流及操作过电压，有效地保护了电容器。

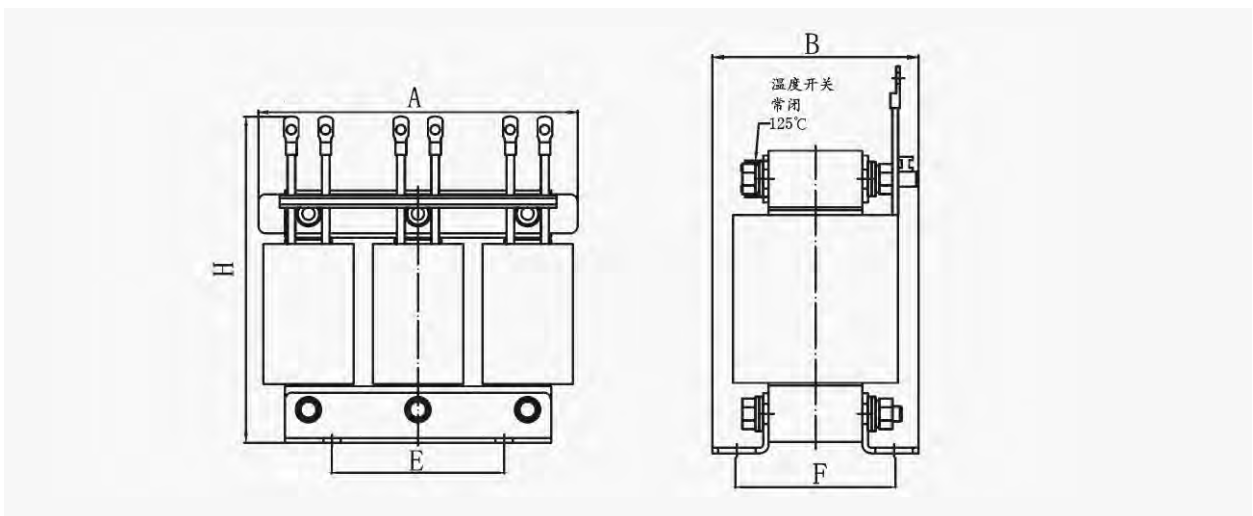
产品型号



技术参数

- 线圈使用玻璃丝包线真空浸油，具有阻燃、自熄、免维护、绝缘强度高、温升低、使用寿命长等优点；
- 产品的整体结构紧凑，安装尺寸小，占用空间小；
- 产品满足在1.8倍额定电流下，电抗值不低于额定值的5%；
- 产品可以在1.35倍额定电流下长期运行，温升不超国标限值。

外形尺寸



技术参数

XC-XCKSG-系列常规型三相串联电抗器型号及尺寸(材质: 铝)出线方式: 上进上出

规格型号	电抗器容量kvar	适配电抗器容量kvar	电抗率%	外形尺寸(mm) A*B*H	安装尺寸(mm) E*F
0.7-0.48-7	0.7	10	7	210*105*205	170*74±3
1.05-0.48-7	1.05	15	7	210*105*205	170*74±3
1.4-0.48-7	1.4	20	7	210*115*220	170*84±3
1.75-0.48-7	1.75	25	7	210*130*240	170*99±3
2.1-0.48-7	2.1	30	7	210*130*240	170*99±3
2.8-0.48-7	2.8	40	7	230*130*240	200*99±3
3.5-0.48-7	3.5	50	7	240*150*260	240*113±3

注: 电压等级0.25、0.28、0.45与上表0.48对应电抗器容量的尺寸一致

规格型号	电抗器容量kvar	适配电抗器容量kvar	电抗率%	外形尺寸(mm) A*B*H	安装尺寸(mm)
0.7-0.525-14	0.7	5	14	210*105*205	170*74±3
1.4-0.525-14	1.4	10	14	210*115*220	170*84±3
2.1-0.525-14	2.1	15	14	210*130*240	200*99±3
2.8-0.525-14	2.8	20	14	230*130*245	220*99±3
3.5-0.525-14	3.5	25	14	240*150*260	220*113±3
4.2-0.525-14	4.2	30	14	240*150*260	255*113±3
5.6-0.525-14	5.6	40	14	240*150*305	255*113±3
7.0-0.525-14	7.0	50	14	270*175*295	255*139±3

注: 电压等级0.3与上表0.525对应电抗器容量的尺寸一致

XC-XCKSG-系列常规型三相串联电抗器型号及尺寸(材质: 铜)出线方式: 上进上出

规格型号	电抗器容量kvar	适配电抗器容量kvar	电抗率%	外形尺寸(mm) A*B*H	安装尺寸(mm) E*F
0.7-0.48-7	0.7	10	7	200*110*205	170*79±3
1.05-0.48-7	1.05	15	7	200*120*205	170*89±3
1.4-0.48-7	1.4	20	7	200*135*220	170*104±3
1.75-0.48-7	1.75	25	7	235*150*240	200*118±3
2.1-0.48-7	2.1	30	7	235*150*240	200*123±3
2.8-0.48-7	2.8	40	7	270*160*255	220*124±3
3.5-0.48-7	3.5	50	7	270*160*255	220*124±3

注: 电压等级0.25、0.28、0.45与上表0.48对应电抗器容量的尺寸一致

规格型号	电抗器容量kvar	适配电抗器容量kvar	电抗率%	外形尺寸(mm) A*B*H	安装尺寸(mm)
0.7-0.525-14	0.7	5	14	180*110*205	170*79±3
1.4-0.525-14	1.4	10	14	180*135*220	170*104±3
2.1-0.525-14	2.1	15	14	230*155*240	200*123±3
2.8-0.525-14	2.8	20	14	270*160*255	220*124±3
3.5-0.525-14	3.5	25	14	270*165*270	220*129±3
4.2-0.525-14	4.2	30	14	300*165*315	255*125±3
5.6-0.525-14	5.6	40	14	300*165*315	255*125±3
7.0-0.525-14	7.0	70	14	300*175*315	255*135±3

注: 电压等级0.3与上表0.525对应电抗器容量的尺寸一致



【扫码关注 了解更多】

西安西驰信息技术有限公司

Xi'an Xichi Information Technology Co., Ltd.

电话: 400-188-0893

邮箱: xcmarketing@sxxg-electric.com

网址: www.xaxcxsjs.cn

营销中心: 西安市莲湖区恒和智慧智慧产业园8楼

生产中心: 西安市西咸新区秦汉新城周陵街办秦汉汽车零部件产业园19号